

## ПРЕДОХРАНИТЕЛЬНЫЕ УСТРОЙСТВА

Клапаны предохранительные (ПК), импульсно-предохранительные устройства (ИПУ), в состав которых входят главные предохранительные клапаны (ГПК) и импульсные клапаны (ИК) тепловых электрических станций (ТЭС, ТЭЦ, ГРЭС) предназначены для безопасной работы котлоагрегатов, сосудов и систем, работающих под давлением, и защиты их от повышения давления свыше допустимой величины.

Клапаны предохранительные – рычажно-грузовые предохранительные клапаны прямого действия (серия 788), пружинные предохранительные клапаны прямого действия (серия 1392).

Клапаны главные предохранительные, входящие в состав ИПУ, управляются импульсными клапанами – рычажно-грузовыми (серия 112) или рычажно-грузовыми с электромагнитным приводом (серия 586). Основной режим работы клапанов серии 586 – с подключенным электромагнитным приводом, в аварийном режиме при отключении электроэнергии клапаны работают в режиме прямого действия от предварительно настроенной рычажной системы.

Выбор того или иного клапана прямого действия или ИПУ производится из номенклатуры, приведенной в данном каталоге.

Клапаны внутрироссийских поставок предназначаются для эксплуатации в макроклиматических районах с умеренным (- У) и холодным климатом (- УХЛ) и с категорией размещения 3 по ГОСТ 15150, тип атмосферы II.

Клапаны экспортных поставок предназначаются для эксплуатации в районах с умеренным (- У) тип атмосферы II или тропическим климатом (- Т) тип атмосферы II климатами с категорией размещения 3 по ГОСТ 15150.

**Изготовление и поставка клапанов по ТУ 37-028-05015348-98.**

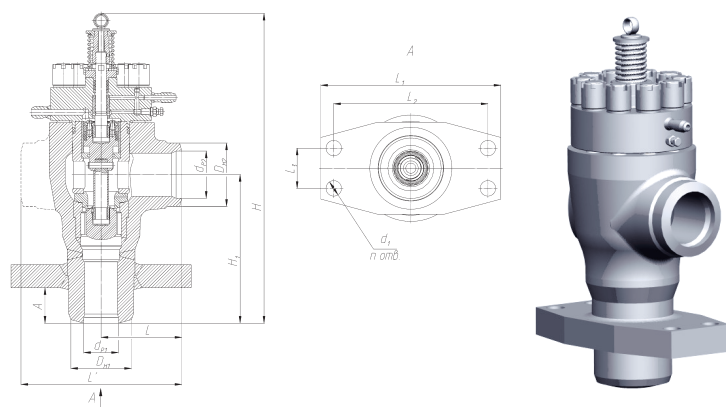
## ГЛАВНЫЕ ПРЕДОХРАНИТЕЛЬНЫЕ КЛАПАНЫ (ГПК)

### Технические характеристики главных предохранительных клапанов

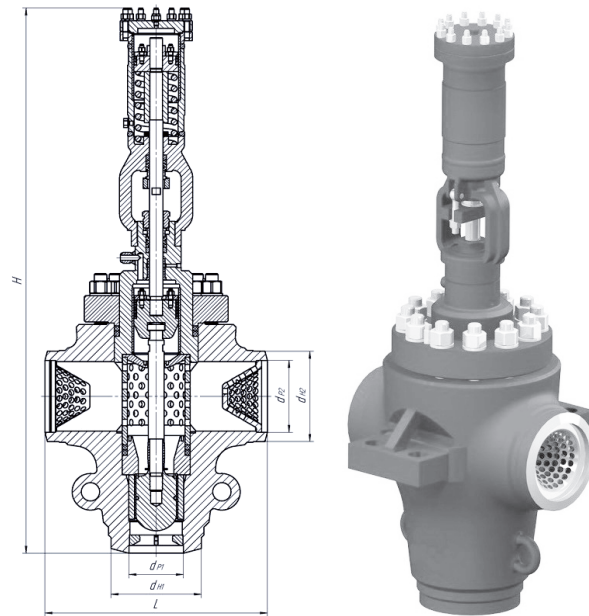
Обозначение изделия	DN (вход/выход)	Рабочая среда	Параметры рабочей среды		Пропускная способность, т/ч	Кэффициент расхода, не менее	Наименьшая площадь свободного сечения в проточной части $F_{\min}$ , см <sup>2</sup>	Материал корпуса (сталь)	Ход клапана h, мм	Масса, кг
			Давление, МПа	Температура, °С						
1203-125/175-0	125/175	пар	25,0	545	240	0,5	43,78	15X1M1Ф	25	512
1202-150/150-0	150/150		9,8	540	120		415			
1203-150/200-0A	150/200		13,7 9,8	540 560	160		386			
1203-150/200-0A-01	150/200		3,4	300	60		66,98			15ГС
1029-200/250-0	200/250		25,0	545	900	0,7	113,0	15X1M1ФЛ	35	1747
111-250/400-0 <sup>6</sup>	250/400		0,8-1,2	≤450	50-80	0,65	193	20ГСЛ	40	658
111-250/400-0 <sup>6</sup> -01			1,3-4,3		87-280					665
694-250/400-0 <sup>6</sup>			4,0	545	200					738

### Основные размеры главных предохранительных клапанов

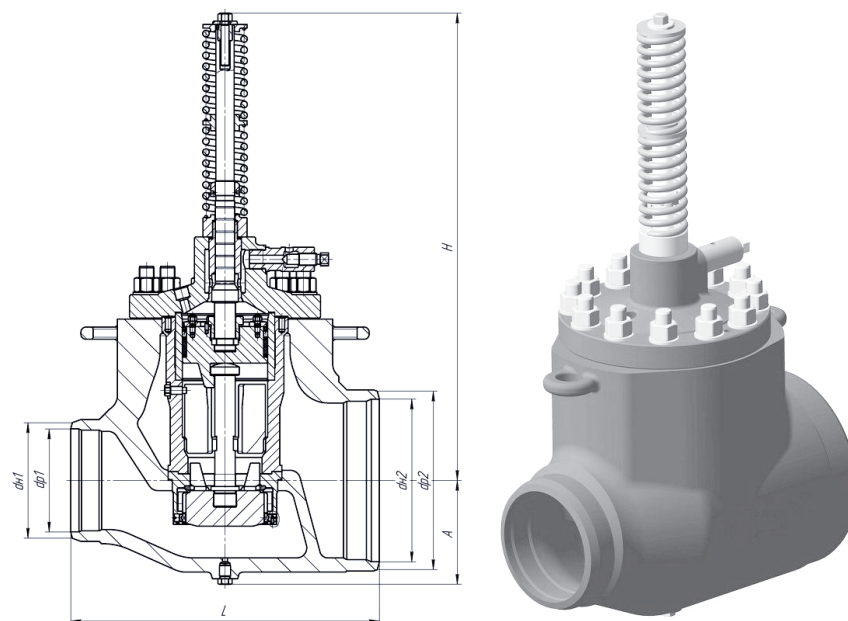
Обозначение изделия	Размеры, мм													
	L	L'	L <sub>1</sub>	L <sub>2</sub>	L <sub>3</sub>	A	H	H <sub>1</sub>	D <sub>н1</sub>	d <sub>p1</sub>	D <sub>н2</sub>	d <sub>p2</sub>	d <sub>1</sub>	n
1203-125/175-0	280	-	625	535	140	113	1080	516	210	120	220	164	54	4
1202-150/150-0	-	560	580	500	120	240	1160	600	200	163	166	142	34	
1203-150/200-0A	280	-	480	400	150	150	1080	516	220	156	220	188	39	
1203-150/200-0A-01														
1029-200/250-0	850	-	-	-	-	-	2090	-	345	208	345	275	-	-
111-250/400-0 <sup>6</sup>	760	-	-	-	-	240	860	-	285	248	440	390	-	-
111-250/400-0 <sup>6</sup> -01							1200							
694-250/400-0 <sup>6</sup>														



Клапаны DN 125/175, 150/150, 150/200 серий 1202, 1203



Клапан DN 200/250 серии 1029



Клапан DN 250/400 серий 111, 694

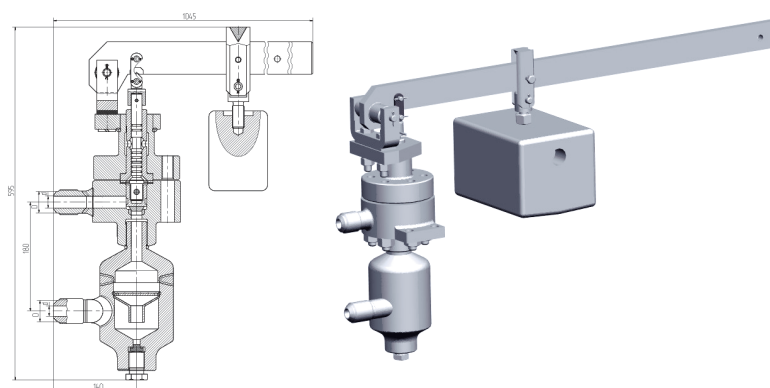
## ИМПУЛЬСНЫЕ КЛАПАНЫ DN 20-25 (ИК)

### Технические характеристики импульсных клапанов

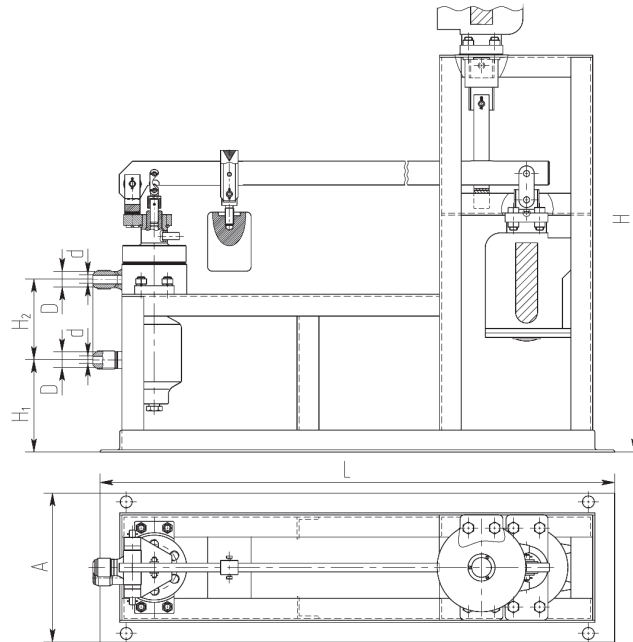
Обозначение изделия	DN	Рабочая среда	Параметры рабочей среды		Материал корпуса (сталь)	Масса, кг
			Давление, МПа	Температура, С		
586-20-3М-01	20	пар	25,0	545	12X1МФ	226
586-20-3М-02			13,7	560		206
586-20-3М-03			9,8	540		191
586-20-3МФ-03			3,9	285	20	198
586-20-3МФ-04			4,0	545	12X1МФ	
112-25x1-0М	25		1,2	≤450	20	45
112-25x1-0			3,0			31
112-25x1-0-01			4,3			40
112-25x1-0-02						45

### Основные размеры импульсных клапанов

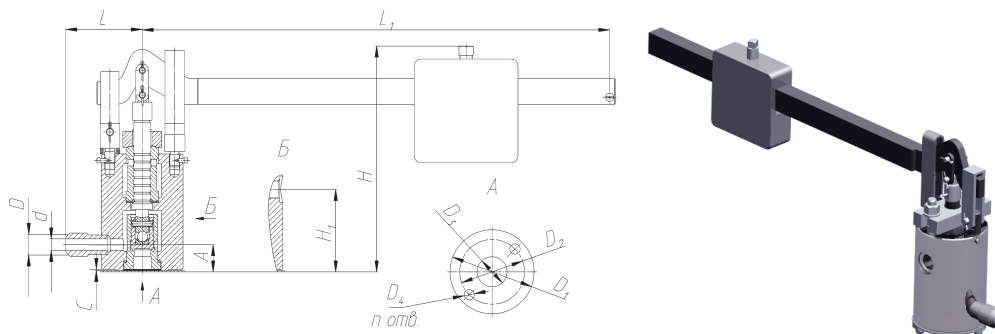
Обозначение изделия	Размеры, мм													
	L	L <sub>1</sub>	A	H	H <sub>1</sub>	H <sub>2</sub>	D	d	D <sub>1</sub>	D <sub>2</sub>	D <sub>3</sub>	D <sub>4</sub>	C	n
586-20-3М-01	1175	-	340	905	225	180	36	20	-	-	-	-	-	-
586-20-3М-02														
586-20-3М-03														
586-20-3МФ-03	1350			985			33	26						
586-20-3МФ-04														
112-25x1-0М	120	730	40	360	125	-	32	18	130	100	58	M16	3	4
112-25x1-0														
112-25x1-0-01														
112-25x1-0-02														



Клапан DN 20 серии 586 в сборе с фильтром



Клапан DN 20 серии 586 на раме в сборе с электромагнитным приводом

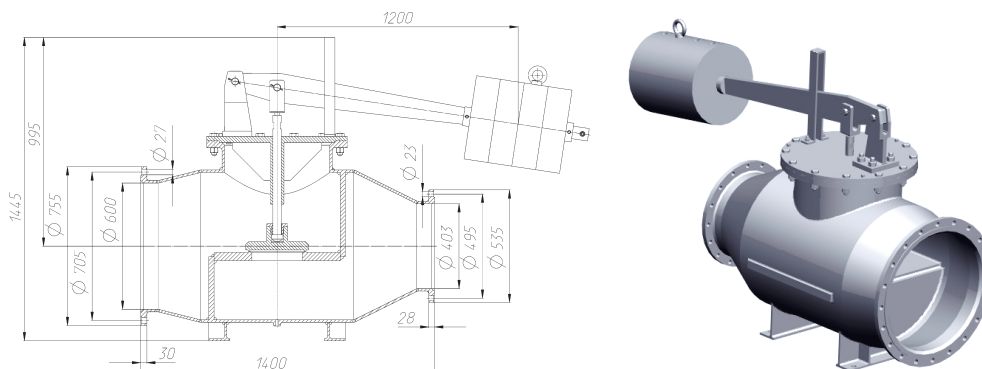


Клапан DN 25 серии 112

## ПРЕДОХРАНИТЕЛЬНЫЕ КЛАПАНЫ DN 400/600

### Технические характеристики предохранительных клапанов

Обозначение изделия	DN (вход/выход)	Рабочая среда	Параметры рабочей среды		Пропускная способность, т/ч	Материал корпуса	Коэффициент расхода	Масса, кг
			Давление, МПа	Температура, °С				
788-400/600-0-01	400/600	пар	0,25	-	35	Сталь 3	0,5	980
788-400/600-0-02			0,35	-	45			1082
788-400/600-0-03			0,45	-	55			1183

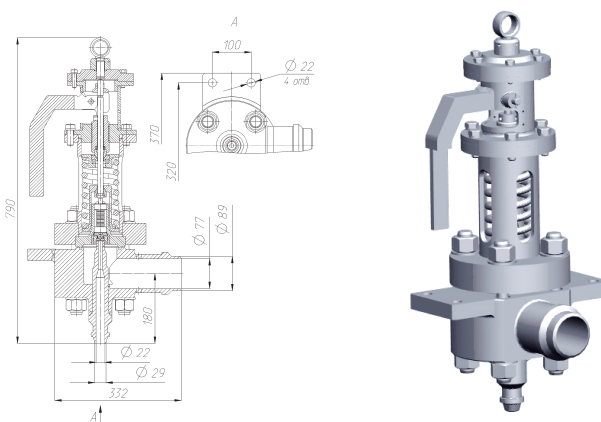


Клапан DN 400/600 серии 788

## ПРЕДОХРАНИТЕЛЬНЫЙ КЛАПАН DN 20/80

### Техническая характеристика

Обозначение изделия	DN (вход/выход)	Рабочая среда	Параметры рабочей среды		Давление начала открытия P <sub>н.о.</sub> , МПа	Давление полного открытия P <sub>п.о.</sub> , МПа	Давление обратной посадки P <sub>о.п.</sub> , МПа	Коэффициент расхода, не менее	Пропускная способность при давлении полного открытия, т/ч	Материал корпуса (сталь)	Масса, кг
			Давление, МПа	Температура, °С							
1392-20/80-0	20/80	вода	9,7	295	14,0	16,5	11,0	0,65	30 <sup>+2</sup>	20	95



Клапан DN 20/80 серии 1392